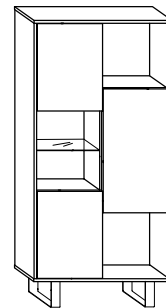




# KIN-06 REGAŁ B

→ 80 × 165 × 36

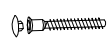


x 7



(a)

x 14



(b)

x 14



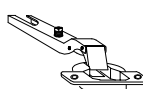
(c)

x 14



(d)

x 6



(e)

x 6



(f)

x 8



(g)

x 3

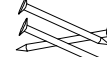


(i)

x 26  
(3,5x16)

(k)

x 70



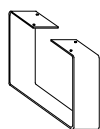
(l)

x 1

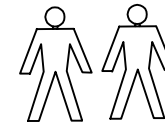
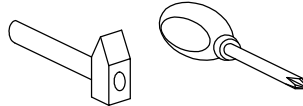


(m)

x 2



(h)



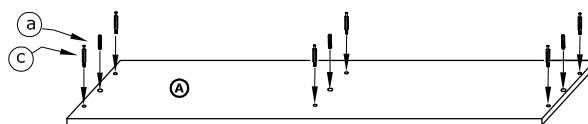
40 min

**1** - FAZY MONTAŻU**A** - OZNACZENIE ELEMENTÓW**a** - OZNACZENIE AKCESORIÓW**1**x 3  

(a)

x 6  

(c)

**2**x 4  

(a)

x 8  

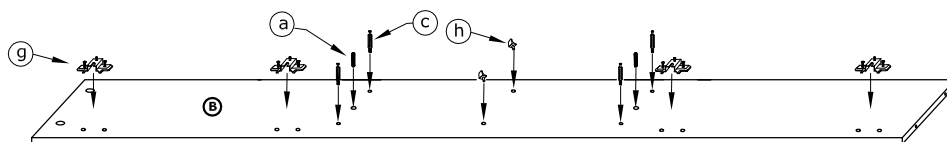
(c)

x 6  

(g)

x 4  

(h)

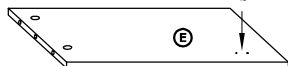
**3**x 3  

(i)

x 6  
(3,5x16)  

(k)

x 2



x 1

**4**x 4  

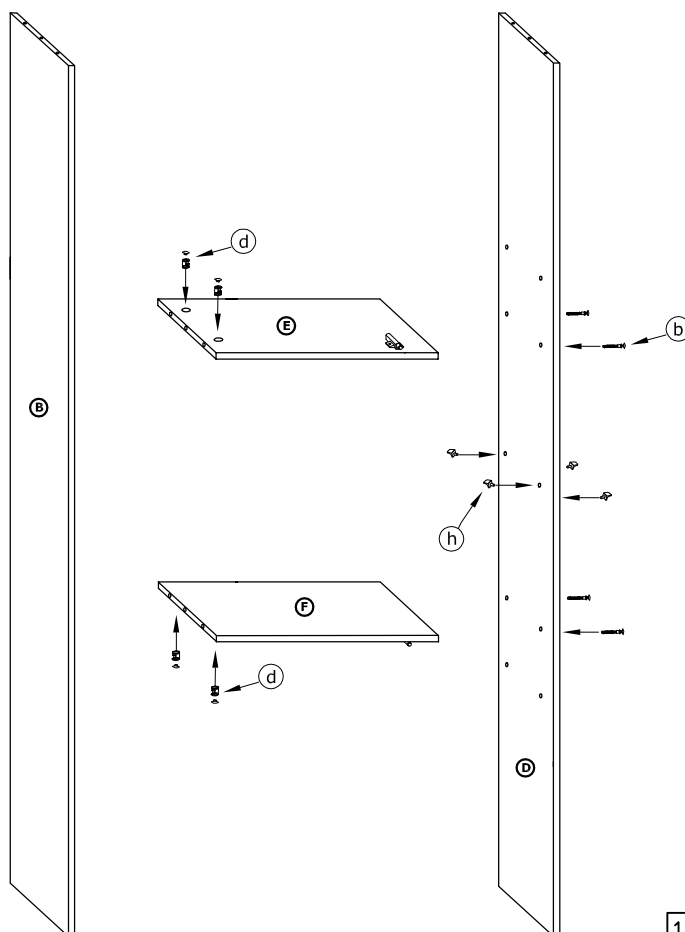
(b)

x 4  

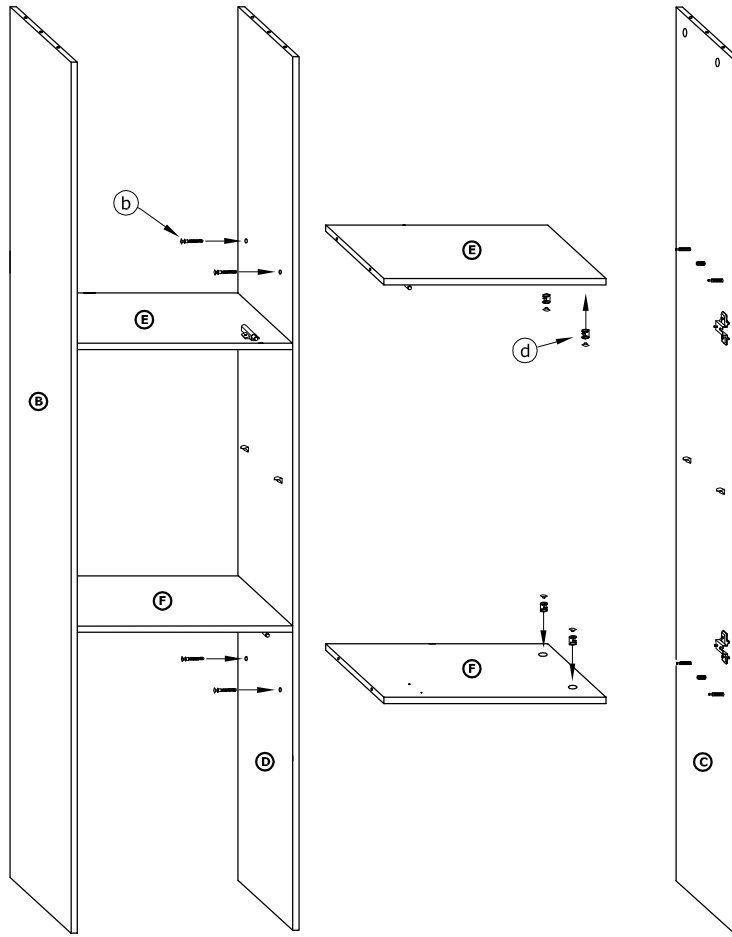
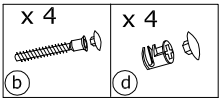
(d)

x 4  

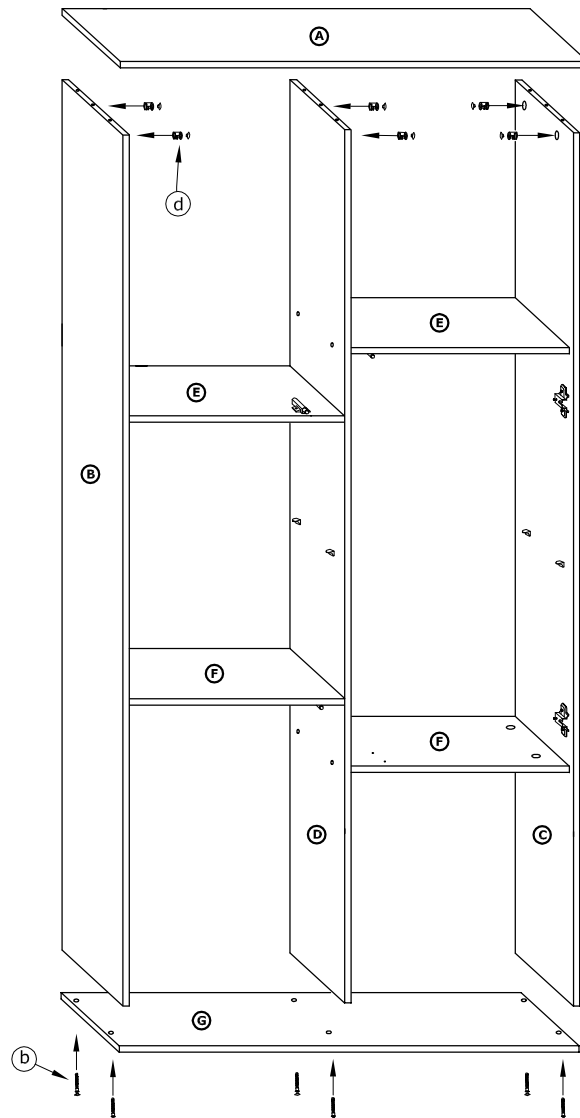
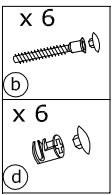
(h)



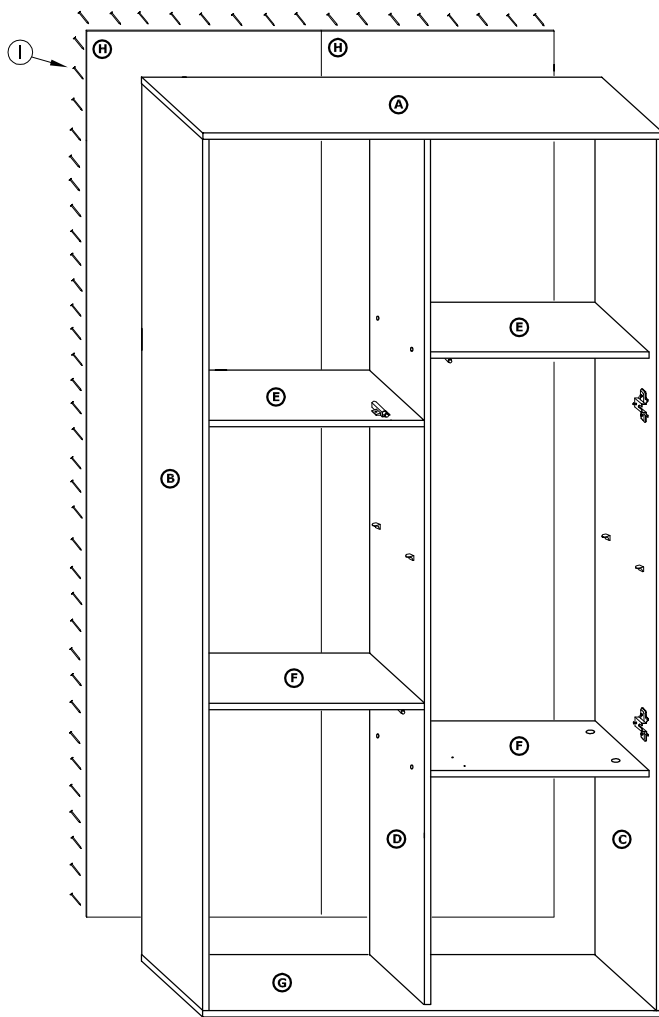
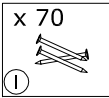
5



6



7



8

